

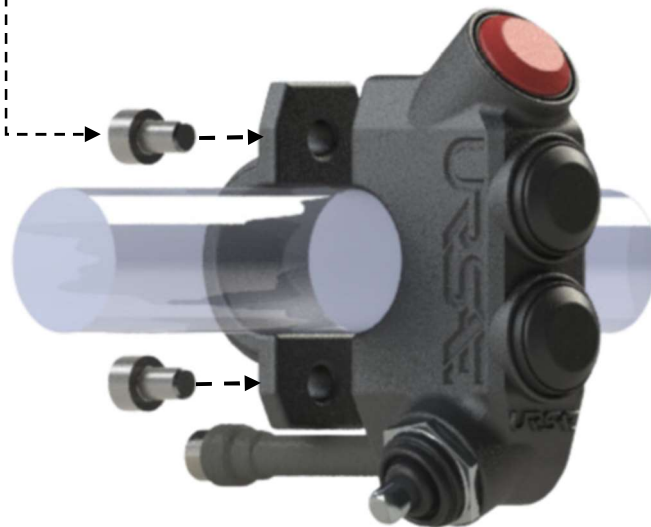
MANUAL INSTALACION MODELO RALLY

→ NEGRO/**BLANCO** – (Negativo/Tierra)

→ ROJO + (Positivo) 12V



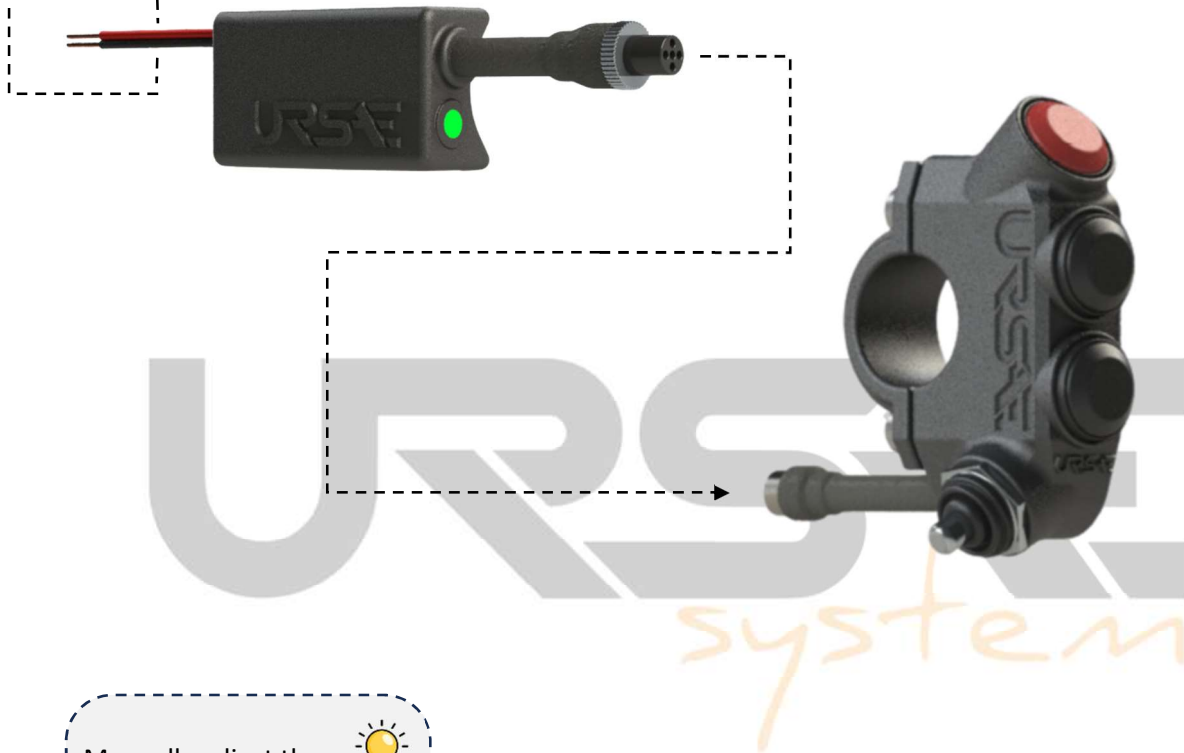
Ajustar los tornillos
manualmente y luego
apretar con una llave Allen
M5 con un torque
máximo de 2 NW




RALLY MODEL INSTALATION MANUAL

→ BLACK/**WHITE** – (Negative/Ground)

→ **ROJO** + (Positive) 12V



Manually adjust the  screws and then tighten with an M5 Allen wrench to a **maximum torque of 2 NW**

